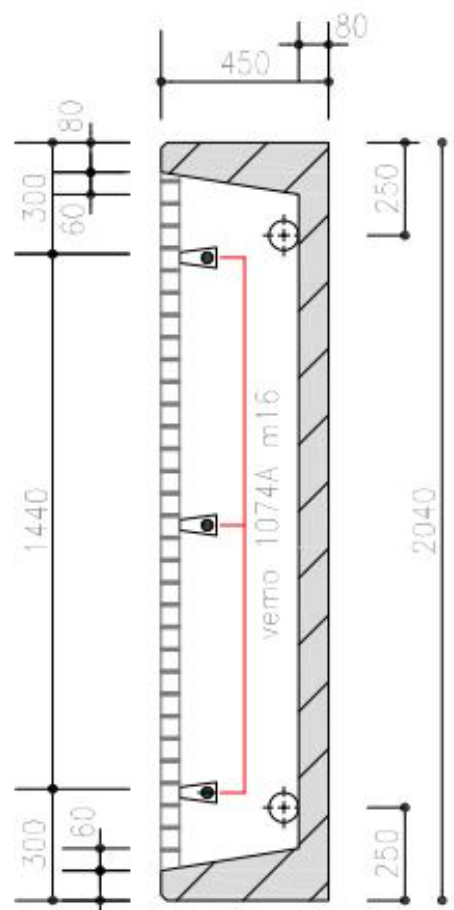
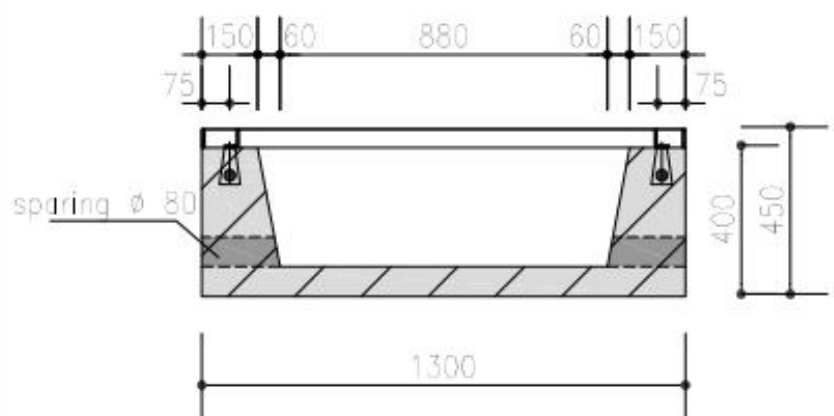


Bovenaanzicht



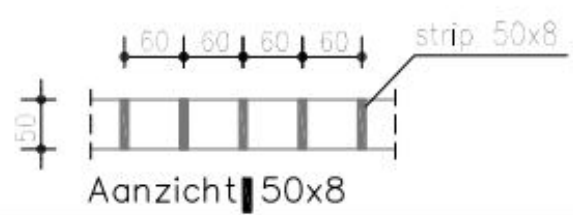
Langdoorsnede



Dwarsdoorsnede

Opmerkingen  
 las Δ 6  
 al het staalwerk  
 thermisch verzinkt  
 volgens  
 NEN1275,  
 NEN 2693 en  
 NEN 5520

Wildrooster voor  
 Lichtverkeer Type: S10115



Aanzicht 50x8

